

Promat

Uszczelnienie przejść instalacyjnych kabli i rur **PROMASTOP®-CC**



PROMASTOP®-CC Masa ogniochronna



Opis wyrobu

PROMASTOP®-CC jest endotermiczną pęczniejącą powłoką ogniochronną na bazie wody, stosowaną w połączeniu z płytami z wełny mineralnej. PROMASTOP®-CC stosuje się w celu utworzenia uszczelnień kablowych i/lub rurowych przejść instalacyjnych (uszczelnienie mieszanych przejść instalacyjnych). Powłoka ognioodporna jest gotowa do zastosowania, aczkolwiek można ją rozcieńczyć poprzez dodanie wody (max. 5%). Masa ogniochronna może być nakładana poprzez natryskiwanie (airless), za pomocą wałka lub pędzla. Wszelkie widoczne powierzchnie płyt z wełny mineralnej należy pokryć masą ogniochronną PROMASTOP®-CC jednostronnie.

Zakres stosowania

Powłoka ognioodporna PROMASTOP®-CC przeznaczona jest do użytku w celu uszczelnienia przejścia instalacyjnego kabli i/lub rur (uszczelnienie mieszanych przejść instalacyjnych) w celu tymczasowego lub stałego przywrócenia odporności ogniowej oddzielenia przeciwpożarowych tam, gdzie wykonano w nich otwory, przez które przechodzą różnorodne kable, koryta kablowe, rury metalowe, rury plastikowe, wielowarstwowe rury kompozytowe, aluminiowe rury kompozytowe oraz konstrukcje podtrzymujące kable (perforowane lub nieperforowane stalowe koryta kablowe i drabinki kablowe).

Powłoka ogniochronna PROMASTOP®-CC powinna być stosowana w połączeniu z następującymi produktami do zabezpieczenia przejść instalacyjnych:

- Opaska ogniochronna PROMASTOP®-W
- Masa ognioodporna PROMASEAL®-A
- Kołnierz ognioodporny PROMASTOP®-FC

Uszczelnienie przejścia instalacyjnego kabli i/lub rur wykonane z ognioodpornej powłoki PROMASTOP®-CC i elementów dodatkowych mogą być instalowane wyłącznie w typach elementów oddzielających jak określono w następującej tabeli:

Element oddzielający	Konstrukcja
Ściany lekkie	<ul style="list-style-type: none"> - Słupy szkieletowe stalowe lub drewniane, pokryte obustronnie minimum 2 warstwami płyt (minimalna grubość 12,5 mm), klasa A2-s1,d0 lub A1, zgodnie z EN 13501-1 - Minimalna grubość 100 mm - Klasa zgodnie z EN 13501-2: ≥ EI 60 (tylko dla uszczelnienia przejścia instalacyjnego 1 x 50 mm PROMASTOP®-CC) - Klasa zgodnie z EN 13501-2: ≥ EI 90 (tylko dla przejścia instalacyjnego 1 x 80 mm i 2 x 50 mm PROMASTOP®-CC)
Ściany masywne	<ul style="list-style-type: none"> - Z gazobetonu, betonu, murowane - Gęstość minimalna 450 kg/m³ - Grubość minimalna 100 mm - Ściana masywna musi być sklasyfikowana zgodnie z EN13501-2 dla wymaganej odporności ogniowej.
Stropy masywne	<ul style="list-style-type: none"> - Z gazobetonu, betonu - Gęstość minimalna 450 kg/m³ - Minimalna grubość 150 mm - Strop masywny musi być sklasyfikowany zgodnie z EN13501-2 dla wymaganej odporności ogniowej.

Tabela 1 - Konstrukcja elementów oddzielających

	Grubości płyty z wełny mineralnej pokrytej PROMASTOP®-CC		
	1 x 50 mm	1 x 80 mm	2 x 50 mm
Ściany lekkie ≥ 100 mm	1000 mm x 3000 mm (szerokość x wysokość)	1000 mm x 3000 mm (szerokość x wysokość)	1000 mm x 3000 mm (szerokość x wysokość)
Ściany masywne ≥ 100 mm			
Stropy masywne ≥ 150 mm	600 x ∞ gdzie min. stosunek długości obwodu do pola powierzchni uszczelnienia przejścia wynosi 4,023 m/m ²	1000 x ∞ gdzie min. stosunek długości obwodu do pola powierzchni uszczelnienia przejścia wynosi 2,667 m/m ²	1000 x ∞ gdzie min. stosunek długości obwodu do pola powierzchni uszczelnienia przejścia wynosi 2,667 m/m ²

Tabela 2 - Maksymalne wymiary otworu montażowego

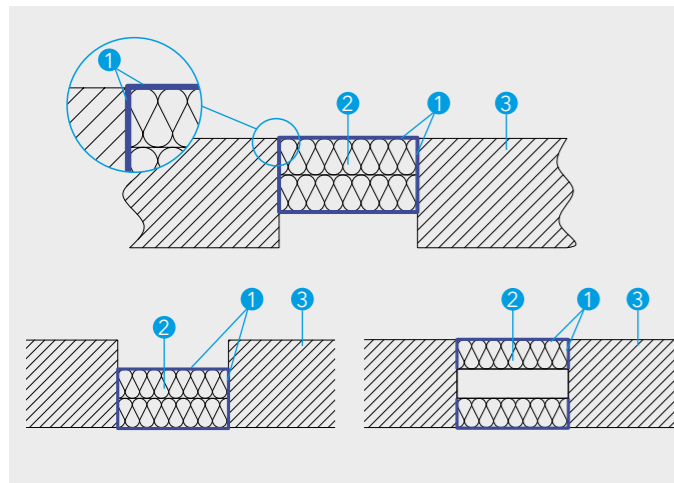
PROMASTOP®-CC może być stosowany w roli uszczelnienia przejścia instalacyjnego dla następujących instalacji:

- Rury plastikowe wykonane z PVC-U, PE-HD, PP-H, PP-R
- Rury aluminiowo-kompozytowe typu Pipelife Radopress, Geberit Mepla, Viega Raxofix, Viega Sanfix Fosta
- Rury metalowe (z izolacjami) wykonane ze stali, miedzi, żeliwa, stopów niklu Viega Sanpress, Viega Sanpress XL, Viega Sanpress Inox, Viega Sanpress Inox XL, Viega Sanpress Inox G, Viega Sanpress Inox G XL
- Wielowarstwowe rury od producenta Rehau, Poloplast, Geberit, Friatec lub Pipelife
- Kable i wiązki kabli (w ostonach i bez)
- Małe koryta i rurki (Ø ≤ 16 mm) wykonane z tworzywa lub ze stali
- Konstrukcje podtrzymujące kable (perforowane lub nieperforowane stalowe koryta kablowe i drabinki kablowe)

PROMASTOP®-CC przeznaczony jest do zastosowań w miejscach wystawionych na warunki pogodowe (kategoria Typ X).

Maksymalna klasa odporności ogniowej uszczelnienia przejścia instalacyjnego w pionowych i poziomych przegrodach budowlanych zależy od klasy odporności ogniowej przechodzących elementów. Klasa odporności ogniowej uszczelnienia przejścia instalacyjnego obniżana jest do klasy przechodzącej przez nie elementu o najniższej klasie odporności ogniowej.

Do mocowania kołnierzy ognioochronnych w uszczelnieniach przejść instalacyjnych wykonanych z płyt z wełny mineralnej stosować należy gwintowane pręty stalowe M6 lub M8 z nakrętkami i podkładkami. Jeżeli kołnierze ognioochronne są wbudowane pomiędzy płytami z wełny mineralnej, należy stosować haki mocujące. Pozycja wbudowana może być stosowana wyłącznie dla uszczelnienia przejścia instalacyjnego z podwójnymi płytami.



Detal A - Możliwe umiejscowienie płyt z wełny skalnej

Legenda

- 1 PROMASTOP®-CC
- 2 Płyty z wełny mineralnej
- 3 Strop masywny

Proces montażu

- Należy zamocować obramowanie otworu w ścianie lekkiej
- Płyty muszą być wykonane z niepalnej wełny skalnej (A1 zgodnie z EN 13501-1) o temperaturze topnienia $\geq 1000^{\circ}\text{C}$ oraz gęstości $\geq 140 \text{ kg/m}^3$. Liczba warstw zależy od odporności ogniowej (Tabela 3)
- Odległość pomiędzy płytami z wełny skalnej może wynosić: $\geq 0 \text{ mm}$
- Powłokę ogniochronną PROMASTOP®-CC należy nakładać na powierzchnie zewnętrzne, wszystkie krawędzie i złącza płyt
- Pozostałe szczeliny należy wypełnić wełną skalną oraz pokryć powłoką ogniochronną PROMASTOP®-CC lub wypełnić PROMASEAL®-A
- Malowanie przylegających ścian i stropów nie jest konieczne
- Należy zabezpieczyć uszczelnienie otworu przejściowego w podłodze przed nadeptaniem
- Umieścić etykietę identyfikacyjną

Detal A

Na detal A przedstawiono 3 możliwości uszczelnienia przejścia instalacyjnego przez stropy i ściany:

- wyrównanie do górnej krawędzi stropu
- wyrównanie do dolnej krawędzi stropu
- dwie płyty z wełny skalnej wyrównane do górnej i dolnej krawędzi stropu

Klasyfikacja ogniowa

Płyty z wełny mineralnej (liczba warstw x grubość)	1 x 50 mm
Płyty z wełny mineralnej (liczba warstw x grubość)	1 x 80 mm
Płyty z wełny mineralnej (liczba warstw x grubość)	2 x 50 mm

Tabela 3 - Grubość uszczelnienia przejścia instalacyjnego z płyty z wełny mineralnej z powłoką ogniochronną PROMASTOP®-CC

Płyty z wełny mineralnej powinny być minimalnej gęstości 140 kg/m^3 i temperaturze topnienia $\geq 1000^{\circ}\text{C}$; klasa A1 zgodnie z EN 13501-1.

Maksymalny rozmiar uszczelnienia dla ścian lekkich i masywnych wynosi $1000 \times 3000 \text{ mm}$ (szerokość x wysokość). Rozmiar uszczelnienia dla stropów masywnych powinien zostać wyznaczony indywidualnie, zgodnie z Tabelą 2.

Konstrukcja nośna	Klasyfikacja		
	1 x 50 mm	1 x 80 mm	2 x 50 mm
Ściany lekkie	EI 60	EI 120	EI 120
Ściany masywne	EI 60	EI 120	EI 120
Stropy masywne	EI 60	EI 120	EI 120

Tabela 4 - Klasyfikacja uszczelnień uniwersalnych PROMASTOP®-CC w zależności od elementu oddzielającego

Konstrukcja nośna	Dystans (mm)
Ściany lekkie	0
Ściany masywne	0 - 110
Stropy masywne	0 - 170

Tabela 5 - Odległości pomiędzy płytami z wełny mineralnej (tylko dla uszczelnienia przejścia instalacyjnego 2 x 50 mm)

Próbka	Długość minimalna [mm]
Na powierzchni sąsiadującego elementu oddzielającego (ściany, stropu)	0
Na korytach kablowych, drabinkach kablowych (półka i ramiona)	100
Wszelkie kable w osłonach i bez, oraz wiązki kabli	100
Małe koryta i rurki ($\varnothing \leq 16 \text{ mm}$) wykonane z tworzywa	100

Tabela 6 - Długość powłoki ogniochronnej PROMASTOP®-CC (mierzona od powierzchni uszczelnienia przejścia instalacyjnego)

Powłokę ogniochronną PROMASTOP®-CC należy nakładać na widoczne powierzchnie uszczelnienia przejścia instalacyjnego, krawędzie i ościeża.

Ogólny przekrój instalacji (włączając w to izolację i konstrukcje wspierające okablowanie) nie może przekraczać 60% rozmiaru otworu uszczelnienia przejścia instalacyjnego.

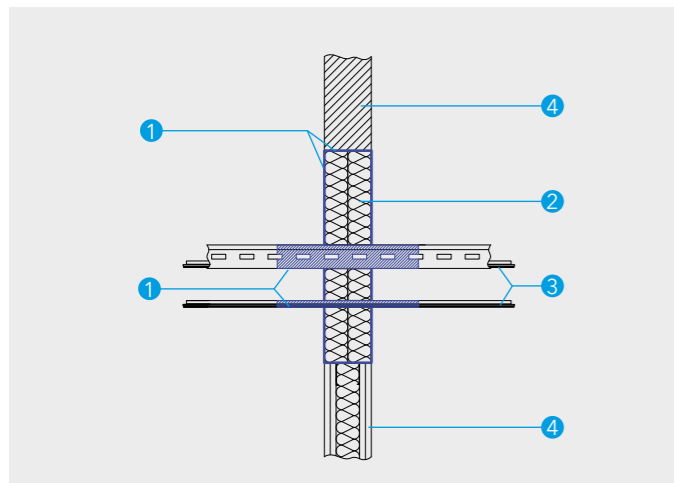
Niewielkie szczeliny pomiędzy instalacjami a płytami z wełny mineralnej muszą być zupełnie wypełnione wełną mineralną (wełną skalną o temperaturze topnienia $\geq 1000^{\circ}\text{C}$, klasa A1 zgodnie z EN 13501-1 i minimalną gęstością pozorną 40 kg/m^3), a następnie pokryte z obu stron uszczelnienia przejścia instalacyjnego powłoką z masy ognioodpornej PROMASTOP®-CC lub PROMASEAL®-A.

Umiejscowienie	Odległość maksymalna [mm]
Odległość po obu stronach konstrukcji ściany:	250
Odległość po górnej stronie konstrukcji stropu:	250

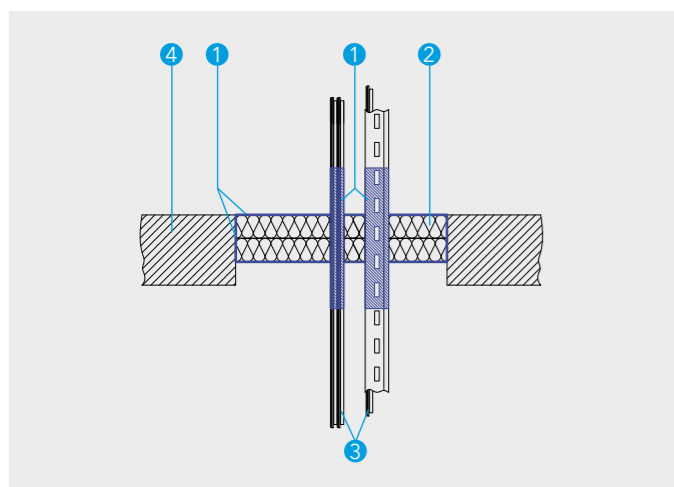
Tabela 7 - Odległości mocowań (mierzone od powierzchni uszczelnienia przejścia instalacyjnego)

Próbka	Grubość minimalna [mm]
Na powierzchni uszczelnienia przejścia instalacyjnego	0,7
Na korytach i drabinkach kablowych oraz wszelkich kablach	1,0
Małe koryta i rurki ($\varnothing \leq 16 \text{ mm}$) wykonane z tworzywa	3,0

Tabela 8 - Minimalna grubość powłoki



Detal B - Uszczelnienie przejścia kablowego przez lekką i masywną ścianę



Detal C - Uszczelnienie przejścia kablowego przez masywny strop

Legenda

- 1 PROMASTOP®-CC
- 2 Płyty z wełny mineralnej
- 3 Kabel, wiązka kabli
- 4 Ściana masywna

Klasyfikacja ogniowa - kable i wiązki kabli w osłonach i bez

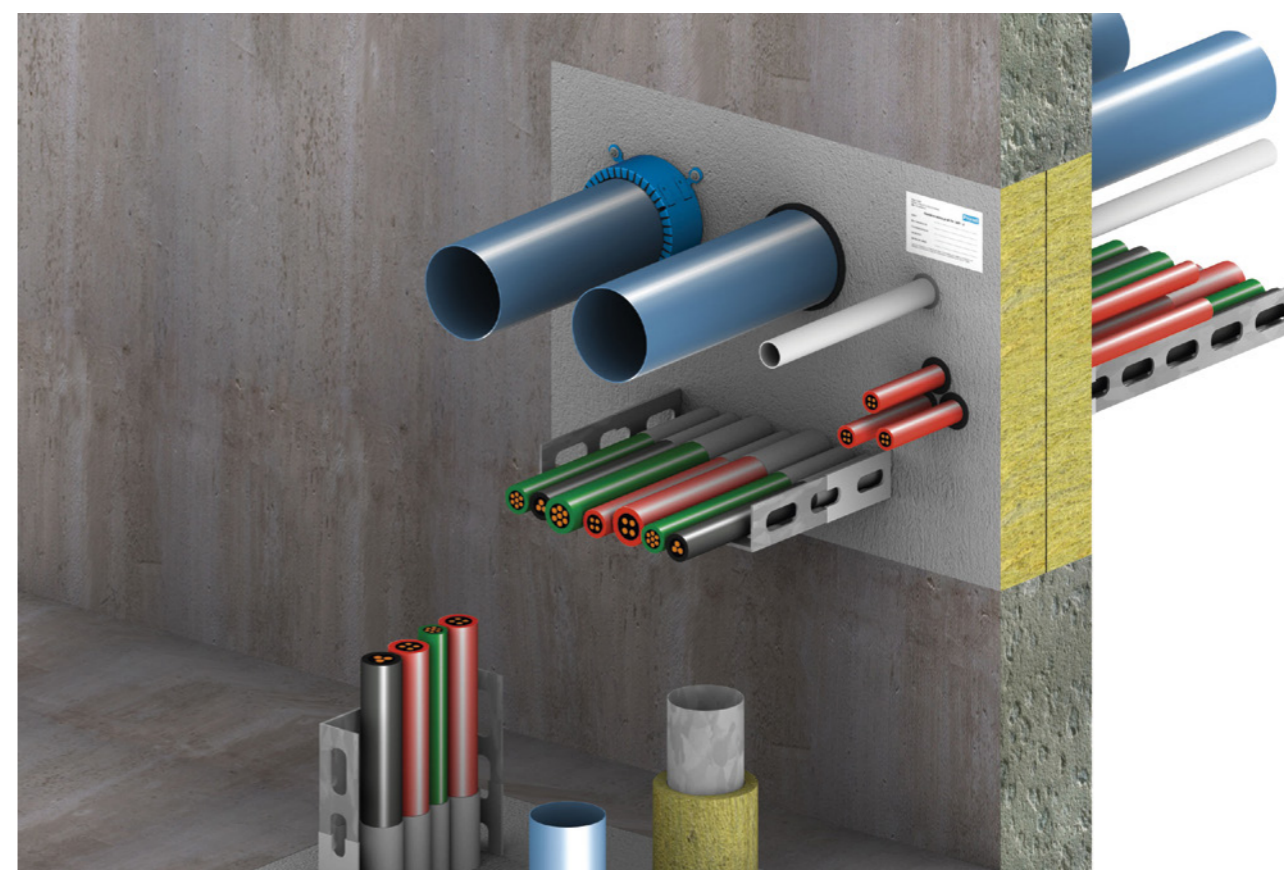
Wiązka kabli - maksymalna średnica 100 mm, maksymalna średnica pojedynczego kabla 21 mm.

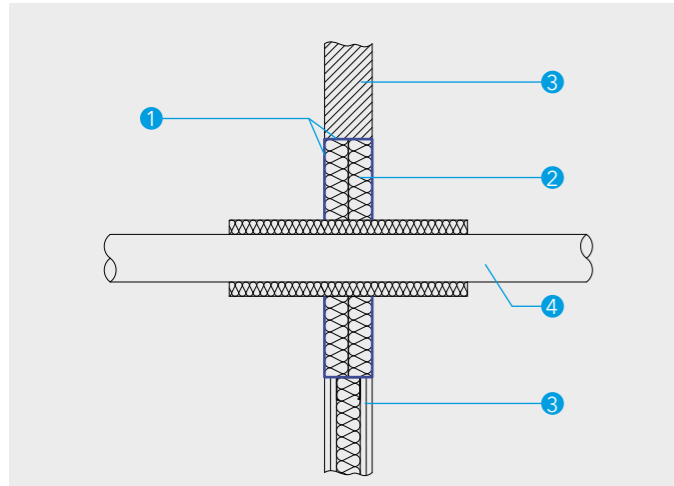
Niewielkie szczeliny (maksymalna szerokość 10 mm) między instalacjami a płytami z gęstej wełny mineralnej musi być zupełnie wypełniona wełną mineralną (wełną skalną o temperaturze topnienia $\geq 1000^{\circ}\text{C}$, klasa A1 zgodnie z EN 13501-1 i minimalną gęstością pozorną 40 kg/m^3), a następnie pokryta z obu stron uszczelnienia przejścia instalacyjnego powłoką PROMASTOP®-CC lub PROMASEAL®-A.

Długość zabezpieczenia ogniochronnego PROMASTOP®-CC na wszelkiego rodzaju kablach wynosi zawsze 100 mm. Grubość zabezpieczenia waha się od 1 mm (wszystkie typy kabli w osłonach oraz koryta i drabinki kablowe) do 3 mm (małe koryta i rurki wykonane z tworzywa $\varnothing \leq 16 \text{ mm}$).

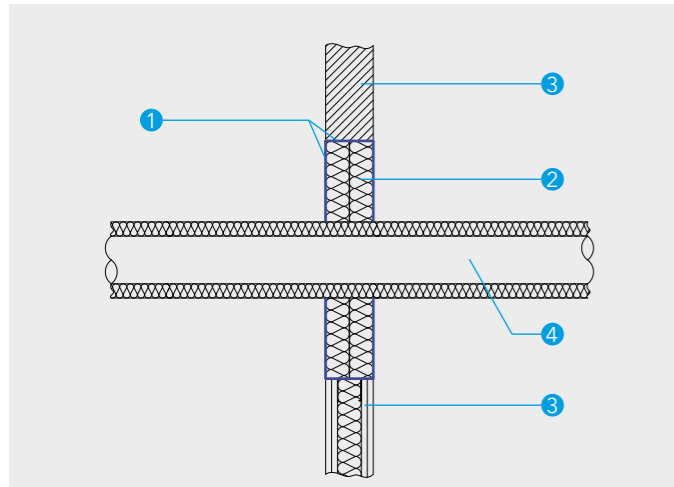
Instalacja	Grubości płyty z wełny mineralnej pokrytej PROMASTOP®-CC					
	1 x 50 mm		1 x 80 mm		2 x 50 mm	
	Ściana	Strop	Ściana	Strop	Ściana	Strop
Wszystkie rodzaje kabli w osłonach $\varnothing \leq 21 \text{ mm}$	EI 90		EI 90		EI 120	
Wszystkie rodzaje kabli w osłonach $21 \text{ mm} < \varnothing \leq 50 \text{ mm}$	EI 60	EI 60		EI 90	EI 90	
Wszystkie rodzaje kabli w osłonach $50 \text{ mm} < \varnothing \leq 80 \text{ mm}$		EI 90		EI 120		
Wiązka kabli $\varnothing \leq 24 \text{ mm}$	EI 60		EI 60		EI 90	
Wszystkie rodzaje kabli bez osłon $\varnothing \leq 24 \text{ mm}$	EI 45	EI 60		EI 90		
Małe koryta i rurki wykonane z tworzywa lub stali $\varnothing \leq 16 \text{ mm}$		EI 45	EI 60		EI 90	EI 90

Tabela 9 - Odporność ogniowa poszczególnych instalacji





Detal D - Uszczelnienie przejścia rur stalowych i żeliwnych przez lekką i masywną ścianę w przypadku izolacji LS (izolacja lokalna)



Detal E - Uszczelnienie przejścia rur stalowych i żeliwnych przez lekką i masywną ścianę w przypadku izolacji CS (izolacja ciągła) (na całej długości rury)

Klasyfikacja ogniowa - rury stalowe i żeliwne z izolacją niepalną

Typ	Specyfikacja techniczna
Izolacja (wełna skalna)	Temperatura topnienia $\geq 1000^{\circ}\text{C}$, klasa A2-s1, d0, A2 _L -s1, d0 (zgodnie z EN 13501-1)
Gęstość izolacji	$\geq 40 \text{ kg/m}^3$
Grubość izolacji	$\geq 30 \text{ mm}$ do $\leq 100 \text{ mm}$ (grubość tylko 30 mm dla rur o grubości ścianki 4 mm)
Typ izolacji	LS, CS, LI lub CI
Długość izolacji	Informacje podane są na diagramie

Tabela 10 - Informacje o izolacji rur stalowych

Niewielkie szczeliny wokół izolacji niepalnej (maksymalnie 10 mm) winna być uszczelniona z zastosowaniem PROMASTOP®-CC lub PROMASEAL®-A i wełny mineralnej (wełny skalnej o temperaturze topnienia $\geq 1000^{\circ}\text{C}$, klasie A1 zgodnie z EN 13501-1 i minimalnej gęstości pozornej 40 kg/m^3) w roli materiału wypełniającego.

Legenda

- 1 PROMASTOP®-CC
- 2 Płyty z wełny mineralnej
- 3 Ściana
- 4 Rura stalowa lub żeliwna

Rury stalowe z izolacją niepalną	Grubości płyty z wełny mineralnej pokrytej PROMASTOP®-CC					
	1 x 50 mm		1 x 80 mm		2 x 50 mm	
	Ściana	Strop	Ściana	Strop	Ściana	Strop
Średnica rury (mm)	17 ÷ 114	17 ÷ 114	17 ÷ 114	17 ÷ 114	17 ÷ 220	17 ÷ 220
Grubość ścianki rury (mm)	2.0 ÷ 14.2	2.0 ÷ 14.2	2.0 ÷ 14.2	2.0 ÷ 14.2	2.0 ÷ 14.2	2.0 ÷ 14.2
Klasyfikacja ogniowa	EI 60	EI 60	EI 90 E 90	EI 90 E 90	EI 90	EI 90

Tabela 11 - Informacje o odporności ogniowej rur stalowych i żeliwnych z izolacją niepalną

1 x 50

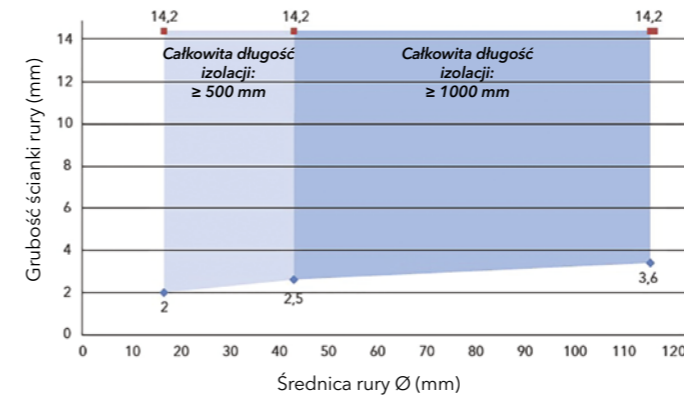


Diagram 1 - Informacje o długości izolacji niepalnej dla rur stalowych i żeliwnych przejścia o grubości płyt wełny mineralnej 1 x 50 mm

1 x 80

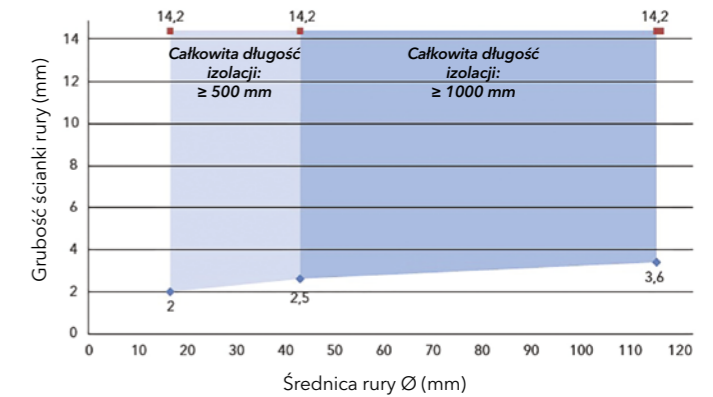


Diagram 2 - Informacje o długości izolacji niepalnej dla rur stalowych i żeliwnych przejścia o grubości płyt wełny mineralnej 1 x 80 mm

2 x 50

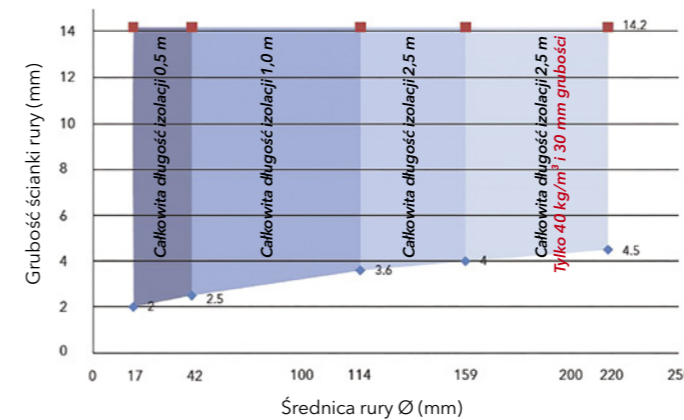
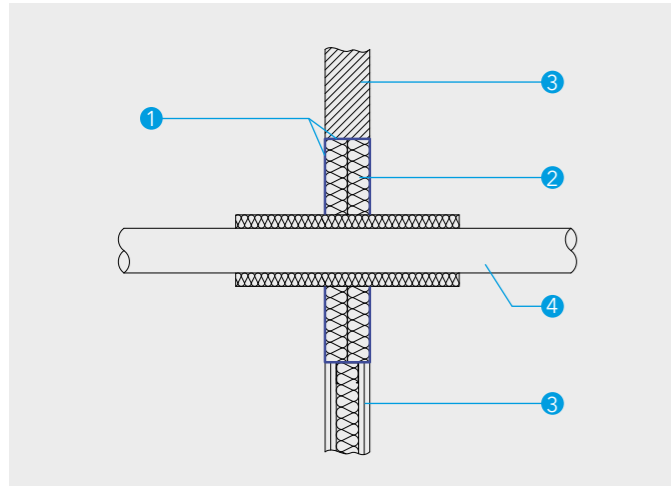


Diagram 3 - Informacje o długości izolacji niepalnej dla rur stalowych i żeliwnych przejścia o grubości płyt wełny mineralnej 2 x 50 mm



Detal F - Uszczelnienie przejścia miedzianej rury przez lekką i maszyną ścianę w przypadku izolacji LS (izolacja lokalna)

Klasyfikacja ogniowa - rury miedziane z izolacją niepalną

Typ	Specyfikacja techniczna
Izolacja (wełna skalna)	Temperatura topnienia $\geq 1000^{\circ}\text{C}$, klasa A2-s1, d0, A2 _L -s1, d0 (zgodnie z EN 13501-1)
Gęstość izolacji	$\geq 40 \text{ kg/m}^3$
Grubość izolacji	$\geq 30 \text{ mm}$ do $\leq 100 \text{ mm}$
Typ izolacji	LS, CS, LI lub CI
Długość izolacji	Informacje podane są na diagramie

Tabela 12 - Informacje o izolacji rur miedzianych

Legenda

- 1 PROMASTOP®-CC
- 2 Płyty z wełny mineralnej
- 3 Ściana
- 4 Rura miedziana

Rury miedziane z izolacją niepalną	Grubości płyty z wełny mineralnej pokrytej PROMASTOP®-CC					
	1 x 50 mm		1 x 80 mm		2 x 50 mm	
	Ściana	Strop	Ściana	Strop	Ściana	Strop
Średnica rury (mm)	18 ÷ 88.9					
Grubość ścianki rury (mm)	1.0 ÷ 14.2					
Klasyfikacja ogniowa	EI 90 E 90					

Tabela 13 - Informacje o odporności ogniowej rur miedzianych z izolacją niepalną

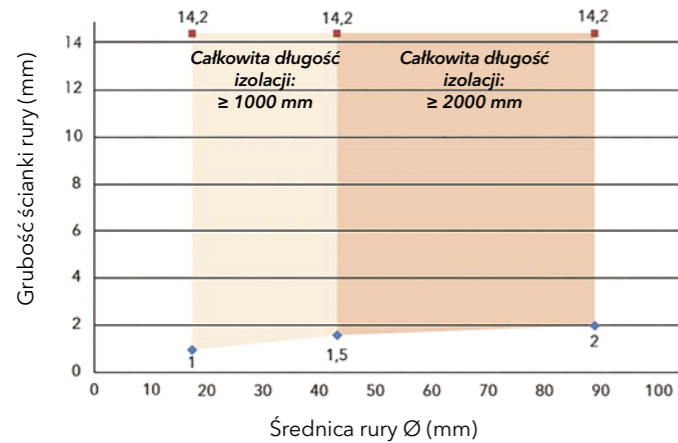


Diagram 4 - Informacje o długości izolacji niepalnej dla rur miedzianych



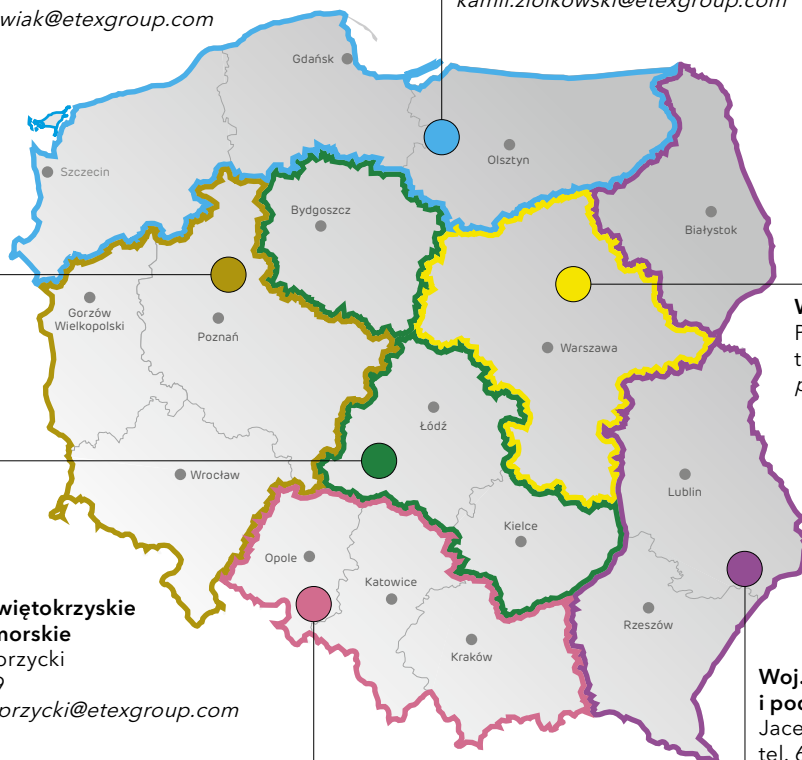
REGIONALNI PRZEDSTAWICIELE SPRZEDAŻY

Woj. wielkopolskie, lubuskie i dolnośląskie

Jarosław Stachowiak
tel. 602 751 224
jaroslaw.stachowiak@etexgroup.com

Woj. zachodniopomorskie, pomorskie i warmińsko-mazurskie

Kamil Ziółkowski
tel. 606 707 990
kamil.ziolkowski@etexgroup.com



Woj. mazowieckie

Piotr Marcinkiewicz
tel. 571 407 180
piotr.marcinkiewicz@etexgroup.com

Woj. łódzkie, świętokrzyskie i kujawsko-pomorskie

Przemysław Paprzycki
tel. 602 718 439
przemyslaw.paprzycki@etexgroup.com

Woj. podlaskie, lubelskie i podkarpackie

Jacek Adamczuk
tel. 606 139 667
jacek.adamczuk@etexgroup.com

Woj. małopolskie, śląskie i opolskie

Karol Watoła
tel. 606 790 607
karol.watola@etexgroup.com

Glass Product Manager

Tomasz Nowak
tel. 602 845 445
tomasz.nowak@etexgroup.com

Andrzej Grywalski
tel. 571 407 179
andrzej.grywalski@etexgroup.pl

Tunnel Manager

Jacek Ćwikliński
tel. 604 128 730
jacek.cwiklinski@etexgroup.com

Promat

Promat TOP Sp. z o. o.
ul. Przecławska 8
03-879 Warszawa

tel.: 22 / 21 22 280
fax: 22 / 21 22 290
top@promatop.pl